

# LIFTX®



PERSONEL  
YÜKSELTİCİLER  
AERIAL WORK PLATFORMS

No:01

## Beklentinizden Fazlası

More Than Customers' Expectations



**Tekerlekli makaslı personel platformu**  
Wheel type scissor lift



**Paletli makaslı personel platformu**  
Crawler scissor lift specification



**Arazi tipi makaslı personel platformu**  
Rough terrain scissor lift specification



**Katlanabilir bomlu personel platformu**  
Articulated boom lift specification



**Teleskobik bomlu personel platformu**  
Telescopic boom lift specification



**Dikey alüminyum asansörlü personel platformu**  
Aluminium vertical mast lift specification

## Standart Makaslı Personel Platformu Özellikleri

### Standard Scissor Lift Specification



#### Güvenlik Öncelikleri

Safety First

- Acil durdurma butonu
- Aşırı yük koruması
- Korkuluk
- Korna
- Otomatik çukur koruması
- İndirme koruması
- Hareket ikaz sistemi
- Patlama emniyet valfi
- Acil durum indirme sistemi
- Eğitim koruma sistemi
- Döner ikaz lambası
- Emergency stop
- Overload protection
- Safety arm
- Horn
- Automatic pothole guard
- Lowering protection
- Motion alarm
- Descent protection alarm
- Emergency lowering
- Tilt level protection
- Dual flashing beacons

#### Verimlilik

Superior Productivity

- Tam yükseklikte sürüş imkanı
- İz bırakmayan tekerler
- Forklift çepeleri
- Çalışma saati göstergesi
- Otomatik fren sistemi
- Hata tespit sistemi
- Otomatik kapanan giriş kapısı (yarım boy)
- Şarj koruması
- Oransal valf kontrolü
- Katlanabilir korkuluk
- Manuel fren sistemi
- Kendinden yağlı rulmanlar
- Drive at full height
- Non-marking tyres
- Forklift pocket
- Hour meter
- Otomatik braking system
- Fault diagnosis system
- Half height swing gate
- Charger protection
- Proportional control
- Foldable guardrail
- Manual braking release
- Self-lubrication bearing

www.liftx.com.tr

3

#### Opsiyonlar / Options

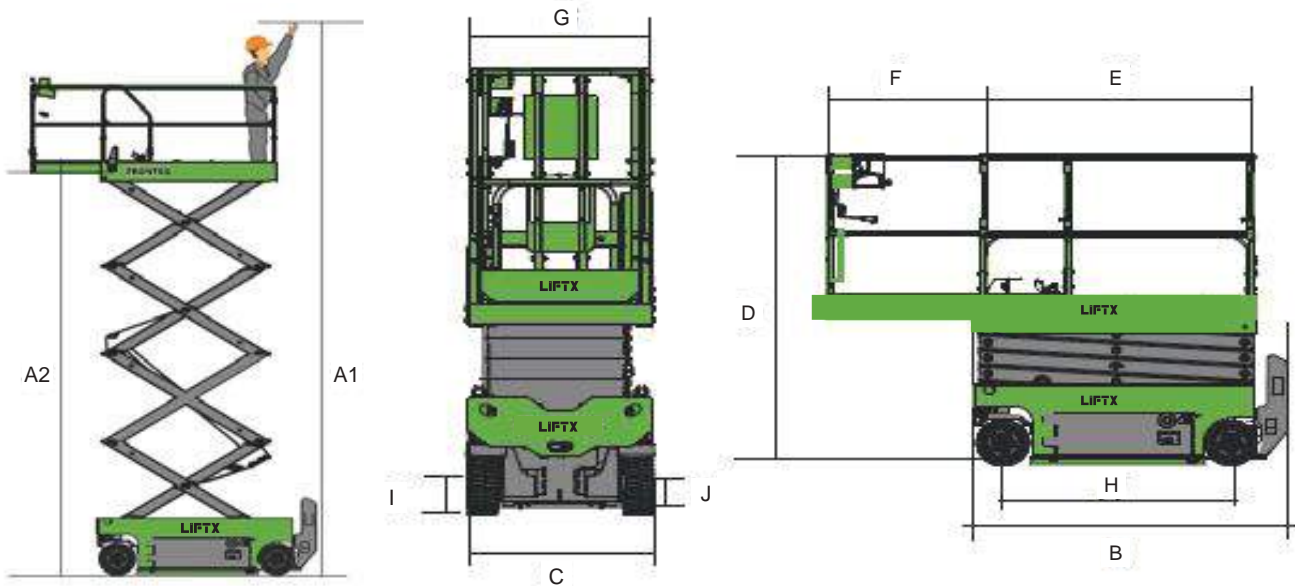
#### Üst Düzey Verimlilik

Exceptionally Efficiency

- Çarpışma önleyici plaka
- Platformda hava hattı
- Boru taşıyıcı seti
- Platformda AC priz
- Otomatik kapanan giriş kapısı (tam boy)
- Ayak pedalı
- LED aydınlatma
- Özel tasarım renk
- Hava soketi
- Anti-collision plate
- Air line to platform
- Pipe cradle pair
- AC power on platform
- Full height swing gate
- Foot pedal switch
- Platform LED work light
- Customize color
- Air switch

## Makaslı Personel Platformu Scissor Lift Specification

Model	LX-SEL 3.8 DC DAR	LX-SEL 4.5 DC DAR	LX-SEL 4.5 HD	LX-SEL 5.8 HD
Art. No.	5680 00 03	5680 00 01	5680 00 02	5680 00 04
Maks. çalışma yüksekliği / Max. working height	5,8	6,5	6,5	7,8
Maks. platform yüksekliği / Max. platform height	A	4,5	4,5	5,8
Makine uzunluğu (kapalı) / Overall length (stowed)	B	1,46	1,85	1,85
Makine genişliği / Overall width	C	0,76	0,81	0,81
Makine yüksekliği (korkuluk açık) / Overall height (guardrails unfolded)	D	2,12	2,01	2,12
Makine yüksekliği (korkuluk kapalı) / Overall height (guardrails folded)		1,66	1,56	1,65
Platform uzunluğu (kapalı) / Platform length (stowed)		1,29	1,65	1,65
Maks. platform uzatma mesafesi / Max. horizontal reach (extension)	F	0,6	0,9	0,9
Platform genişliği / Platform width	G	0,76	0,76	0,76
Aks mesafesi / Wheelbase	H	1	1,35	1,35
Zemin açıklığı (kapalı) / Ground clearance (stowed)	I	0,05	0,06	0,06
Zemin açıklığı (açık) / Ground clearance (lifting)	J	0,02	0,02	0,02
Personel sayısı maks. (iç ortam) / Max. platform occupancy (indoor)		2	2	2
Personel sayısı maks. (dış ortam) / Max. platform occupancy (outdoor)		0	1	1
Kapasite / Lift capacity		230	280	230
Uzatma platform kapasitesi / Lift capacity (extension deck)		113	120	120
Sürüş yüksekliği / Driving height	Tam yükseklikte sürüş			
Sürüş hızı (açık) / Driving speed (raised)	0 - 0,8	0 - 0,8	0 - 0,8	0 - 0,8
Sürüş hızı (kapalı) / Driving speed (stowed)	0 - 3,5	0 - 3,5	0 - 4,0	0 - 4,0
Tırmanma kabiliyeti / Gradeability	25	25	30	25
Dönme yarıçapı (iç / dış) / Turning radius (inside-outside)	0,04 / 1,55	0,04 / 1,55	0 / 1,7	0 / 1,7
Maks. çalışma eğim açısı / Max. working inclination angle	1,5 / 3	1,5 / 3	1,5 / 3	1,5 / 3
Kaldırma - indirme hızı / Rise - Lower speed	18 / 20	25 / 20	18 / 28	18 / 28
Tekerlek / Track tyre	23 x 8 cm	23 x 8 cm	30,5 x 11,4 cm	30,5 x 11,4 cm
Akü / Battery	2 x 12V / 85Ah	2 x 12V / 85Ah	4 x 6V / 220Ah	4 x 6V / 220Ah
Şarj cihazı / Charger	100 - 240V / 15A	100 - 240V / 15A	90 - 240V / 36A	90 - 240V / 36A



LX-SEL 6 HD	LX-SEL 8 DAR HD	LX-SEL 8 HD	LX-SEL 10 HD	LX-SEL 12 HD	LX-SEL 14 HD		
5680 00 05	5680 00 06	5680 00 07	5680 00 08	5680 00 09	5680 00 10		
8,0	9,9	9,9	11,8	13,8	15,8	m	
6,0	7,9	7,9	9,8	11,8	13,8	m	
2,45	2,45	2,45	2,45	2,45	2,81	m	
1,18	0,81	1,18	1,18	1,18	1,40	m	
2,19	2,31	2,31	2,44	2,56	2,78	m	
1,67	1,90	1,8	1,92	2,04	2,27	m	
2,25	2,25	2,25	2,25	2,25	2,61	m	
0,9	0,9	0,9	0,9	0,9	0,9	m	
1,16	0,8	1,16	1,16	1,16	1,2	m	
1,85	1,85	1,85	1,85	1,85	2,23	m	
0,1	0,06	0,1	0,1	0,1	0,1	m	
0,02	0,02	0,02	0,02	0,02	0,02	m	
2	2	2	2	2	2		
2	0	1	1	0	0		
550	230	460	320	320	300	kg	
						120	kg
Tam yükseklikte sürüş							
0 - 0,8	0 - 0,8	0 - 0,8	0 - 0,8	0 - 0,8	0 - 0,8	km/h	
0 - 3,2	0 - 4,0	0 - 3,2	0 - 3,2	0 - 3,2	0 - 3,2	km/h	
30	25	30	25	25	25	%	
0 / 2,45	0 / 2,35	0 / 2,45	0 / 2,45	0 / 2,45	0 / 3,7	m	
1,5 / 3	1,5 / 3	1,5 / 3	1,5 / 3	1,5 / 3	1,5 / 3	°	
30 / 30	28 / 24	30 / 30	58 / 48	70 / 58	70 / 65	sn	
38 x 13	38 x 13	38 x 13	38 x 13	38 x 13	38 x 13	cm	
4 x 6V / 220Ah				4 x 12V / 145Ah			
90 - 240V / 36A							

### Standart Özellikler

- Acil durdurma
- Otomatik çukur koruması
- Acil durum indirme
- Aşırı yük koruması
- İndirme koruması
- İniş koruması alarmı
- Tilt seviyesi koruması
- Güvenlik kolu
- Hareket alarmı
- 2 adet flaşlı lamba
- Korna
- Tam yükseklikte sürüş
- İz bırakmayan tekerlekler
- Forklift cepleri
- Çalışma saati sayacı
- Otomatik frenleme sistemi
- Arıza tespit sistemi
- Yarım açılır kapı
- Oransal kontrol
- Şarj koruması
- Katlanabilir korkuluk
- Manuel el freni
- Kendinden yağlamalı rulmanlar

### Opsiyonlar

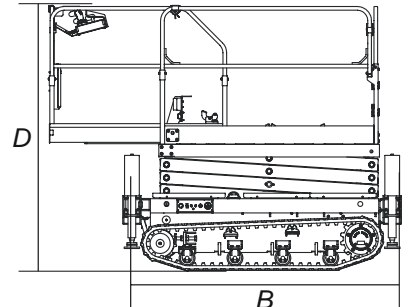
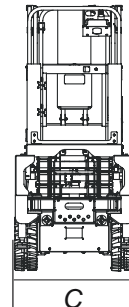
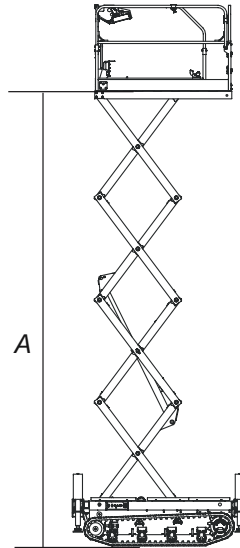
- Platformda kaymaz zemin
- Baş üstü çarpışma önleyici
- Platformda hava hattı
- Boru tutucu ataçman
- Platformda elektrik prizi
- Ayak pedal anahtarı
- Platform LED çalışma lambası
- Tam platform kapısı
- Hava anahtarı



## Paletli Denge Ayaklı Makaslı Personel Platformu

Crawler | With outriggers Scissor Lift Specification

Model	LX-FS0610TL	LX-FS0614TL	LX-FS0814TL
Art. No.	5680 00 13	5680 00 18	5680 00 21
Maks. çalışma yüksekliği / Max. working height	8,0	8,0	9,9
Maks. platform yüksekliği / Max. platform height	A	6,0	7,9
Makine uzunluğu (kapalı) / Overall length (stowed)	B	2,27	2,66
Makine genişliği / Overall width	C	0,98	1,61
Makine yüksekliği (korkuluk açık) / Overall height (guardrails unfolded)	D	2,14	2,29
Makine yüksekliği (korkuluk kapalı) / Overall height (guardrails folded)		1,67	1,77
Platform uzunluğu (kapalı) / Platform length (stowed)		1,80	2,25
Maks. platform uzatma mesafesi / Max. horizontal reach (extension)		0,89	0,9
Platform genişliği / Platform width		0,78	1,16
Aks mesafesi / Wheelbase		1	1,35
Zemin açıklığı (kapalı) / Ground clearance (stowed)		0,145	0,15
Personel sayısı maks. (iç ortam) / Max. platform occupancy (indoor)		2	3
Personel sayısı maks. (dış ortam) / Max. platform occupancy (outdoor)		2/1	3
Kapasite / Lift capacity		230	550
Uzatma platform kapasitesi / Lift capacity (extension deck)		113	120
Sürüş yüksekliği / Driving height	Kaldırma esnasında sürüş yapılamaz		
Sürüş hızı (kapalı) / Driving speed (stowed)	0 - 2,0	0 - 1,8	0 - 1,8
Sürüş hızı (açık) / Driving speed (raised)	Kaldırma esnasında sürüş yapılamaz		
Tırmanma kabiliyeti / Gradeability	30	30	30
Dönme yarıçapı (iç / dış) / Turning radius (inside-outside)	0 / 0	0 / 0	0 / 0
Maks. çalışma eğim açısı / Max. working inclination angle	1,5 / 2	0-0,5 / 0-0,5	0-0,5 / 0-0,5
Uzunlamasına seviyelendirme (ön) / Longitudinal leveling (front)	+/- 10,37	+/- 10	+/- 10
Uzunlamasına seviyelendirme (arka) / Longitudinal leveling (rear)	+/- 10,44	-	-
Yatay seviyelendirme / Lateral leveling	+/- 19,17	+/- 15	+/- 15
Kaldırma / indirme hızı / Lower - Rise speed	38/28S ±2	28-32s/28-32	53-57s/49-53
Kontrol tipi / Control	Oransal valf		
Akü / Battery	24V DC(4*12V115Ah)	48V DC(8 x 6V,220Ah)	48V DC(8 x 6V,220Ah)
Şarj cihazı / Charger	90 - 240V / 36A	100 - 240V / 36A	100 - 240V / 36A
Ağırlık / Overall weight	1875	2835	3000



LX-FS1014TL		LX-FS1214TL	
5680 00 22		5680 00 26	
11,8		13,8	m
9,8		11,8	m
2,66		2,66	m
1,61		1,61	m
2,55		2,67	m
2,04		2,15	m
2,25		2,25	m
0,9		0,9	m
1,16		1,16	m
1,85		1,85	m
0,15		0,15	m
3		3	
3		3	
320		320	kg
120			kg
Kaldırma esnasında sürüş yapılamaz			
0 - 1,8		0 - 1,8	km/h
Kaldırma esnasında sürüş yapılamaz			
30		30	%
0 / 0		0 / 0	m
0-0.5 / 0-0.5		0-0.5 / 0-0.5	°
+/- 10		+/- 10	°
-		-	°
+/- 15		+/- 15	°
56-60s/46-50		68-72s/68-72	sn
Oransal valf			
48V DC(8 x 6V,220Ah)			
100 - 240V / 36A		100 - 240V / 36A	V/Ah
3375		3900	kg

### Standart Özellikler

- Acil durdurma
- Acil durum indirme
- Aşırı yük koruması
- İndirme koruması
- İnş koruması alarmı
- Tilt seviyesi koruması
- Güvenlik kolu
- Hareket alarmı
- Çift Döner ikaz lambası
- Korna
- Çalışma saati sayacı
- Otomatik frenleme sistemi
- Arıza tespit sistemi
- Yarım açılır kapı
- Oransal kontrol
- Şarj koruması
- Katlanabilir korkuluk
- Manuel el freni
- Kendinden yağlamalı rulmanlar

### Opsiyonlar

- Baş üstü çarpışma önleyici
- Platformda hava hattı
- Boru tutucu ataçman
- Platformda elektrik prizi
- Ayak pedal anahtarı
- Platform LED çalışma lambası
- Hava anahtarı



## Paletli Makaslı Personel Platformu ( Destek Ayaksız )

### Crawler Scissor Lift Specification

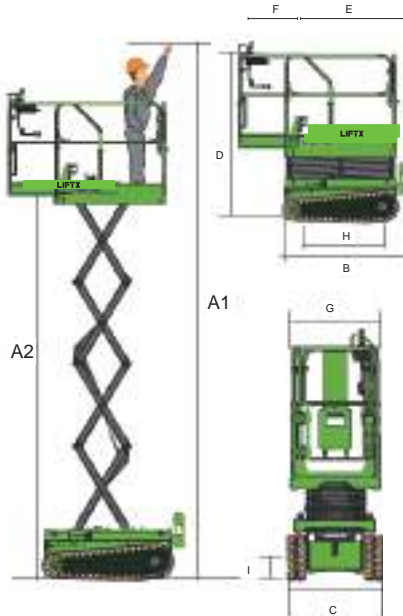
Model		LX-SEL	LX-SEL 6T	
Art. No.		5680 00 11	5680 00 12	
Maks. çalışma yüksekliği / Max. working height	A1	6,6	8,0	m
Maks. platform yüksekliği / Max. platform height	A2	4,6	6,0	m
Makinenin uzunluğu (kapalı) / Overall length (stowed)	B	1,53	2,05	m
Makinenin genişliği / Overall width	C	0,83	0,98	m
Makine yüksekliği (korkuluk açık) / Overall height (guardrails unfolded)	D	2,07	2,14	m
Makine yüksekliği (korkuluk kapalı) / Overall height (guardrails folded)		1,53	1,67	m
Platform uzunluğu (ek platformsuz) / Platformlength (platform unextended)	E	1,32	1,80	m
Ek platform uzunluğu / Max. horizontal reach (extension length)	F	0,56	0,89	m
Platform genişliği / Platform width	G	0,76	0,78	m
Zemin açıklığı (kapalı) / Ground clearance (stowed)	I	0,01	0,14	m
Personel sayısı maks. (iç) / Max. platform occupancy (indoor)		1	2	
Personel sayısı maks. (dış) / Max. platform occupancy (outdoor)		0	1	
Kaldırma kapasitesi (kapalı) / Lift capacity		200	200	kg
Kaldırma kapasitesi (açık) / Lift capacity (extension deck)		115	120	kg
Sürüş hızı (açık) / Driving speed (stowed)		Yükseltilmiş konumda sürüş yapılmaz		
Sürüş hızı (kapalı) / Driving speed (raised)		0 - 1,8	0 - 2,0	km/h
Tırmanma kabiliyeti / Gradeability		30	30	%
Dönme yarıçapı (iç / dış) / Turning radius (inside - outside)		0	0	m
Maks. çalışma eğim açısı / Max. working inclination angle		1,7 / 1,7	1,5 / 2	°
Uzunlamasına seviyelendirme (ön) / Longitudinal leveling (front)		-	-	°
Uzunlamasına seviyelendirme (arka) / Longitudinal leveling (rear)		-	-	°
Yatay seviyelendirme / Lateral leveling		-	-	°
Kaldırma / indirme hızı / Lower - Rise speed		25 /25	38 / 28 ± 2	sn
Kontrol tipi / Control		Oransal valf		
Yürütme sistemi / Track tyre		Paletli	Paletli	
Akü / Battery		2x12 115 Ah	4x12 115 Ah	V/Ah
Şarj cihazı / Charger		100V - 240V / 15A	100V - 240V / 15A	V/Ah
Ağırlık / Weight		925	1640	kg

#### Standart Özellikler

- Acil durdurma
- Acil durum indirme
- Aşırı yük koruması
- İndirme koruması
- İniş koruması alarmı
- Tilt seviyesi koruması
- Güvenlik kolu
- Hareket alarmı
- Çift Döner ikaz lambası
- Korna
- Çalışma saati sayacı
- Otomatik frenleme sistemi
- Arıza tespit sistemi
- Yarım açılır kapı
- Oransal kontrol
- Şarj koruması
- Katlanabilir korkuluk
- Manuel el freni
- Kendinden yağlamalı rulmanlar

#### Opsiyonlar

- Baş üstü çarpışma önleyici
- Platformda hava hattı
- Boru tutucu ataçman
- Platformda elektrik prizi
- Ayak pedal anahtarı
- Platform LED çalışma lambası
- Hava anahtarı





## Arazi Tipi Makaslı Personel Platformu

### Rough Terrain Scissor Lift Specification

Model	LX-SEL 10RT	LX-SEL 13RT	LX-SEL 16RT	
Art. No.	5680 00 14	5680 00 15	5680 00 16	
Maks. çalışma yüksekliği / Max. working height	12,0	15,0	18,0	m
Maks. platform yüksekliği / Max. platform height	10,0	13,0	16,0	m
Makine uzunluğu (denge ayağı dahil) / Overall length (with outriggers)	4,90	4,90	4,90	m
Makine genişliği / Overall width	2,30	2,30	2,30	m
Makine korkuluk yüksekliği (korkuluk açık) / Overall height (guardrails folded)	2,75	2,95	3,15	m
Makinenin korkuluk yüksekliği (korkuluk kapalı) / Overall height (guardrails un folded)	2,05	2,25	2,50	m
Platform ön uzatma uzunluğu / Platform extension size (front extension)	1,50	1,50	1,50	m
Platform arka uzatma uzunluğu / Platform extension size (rear extension)	1,20	1,20	1,20	
Platform genişliği / Platform width	1,83	1,83	1,83	m
Aks mesafesi / wheelbase	2,85	2,85	2,85	m
Zemin açıklığı / Ground clearance	0,36	0,36	0,36	m
Maks. personel sayısı / Max. platform occupancy	7	7	4	
Kapasite / Lift capacity	1150	680	680	kg
Uzatma kapasitesi (kapalı) / Lift capacity (extension deck)	230	230	230	kg
Sürüş yüksekliği / Driving height	10	13	9	m
Sürüş hızı (açık / kapalı) / Driving speed (stowed-raised)	0 - 1,1 / 0 - 6	0 - 1,1 / 0 - 6	0 - 1,1 / 0 - 6	km/h
Tırmanma kabiliyeti / Gradeability	40	40	40	%
Dönme yarıçapı (iç / dış) / Turning radius (indoor - outdoor)	2,16 / 5,33	2,16 / 5,33	2,16 / 5,33	m
Kaldırma - indirme hızı / Lower - Rise speed	50 / 35	55 / 45	60 / 50	sn
Kontrol tipi / Control		Oransal valf		
Yürüyüş sistemi / Drive		4WD (4 çeker)		
Tekerlekler / Tyre		300 x 840		mm
Motor / Engine (standart EUR IV)		Kubota V2403 - 36 kW		
Motor Euro V emisyon standardı / Engine with EUV emission (Seçenek / Option)		Deutz D2.9L - 36 kW		
Yedek güç ünitesi / Auxillary power unit		12V DC		V/Ah
Hidrolik tank kapasitesi / Hydraulic tank capacity		110		L
Yakıt tankı kapasitesi / Fuel tank capacity		110		L
Ağırlık / Weight	7200	7600	8000	kg

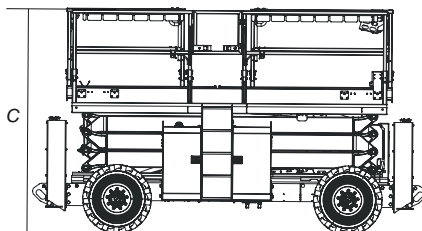
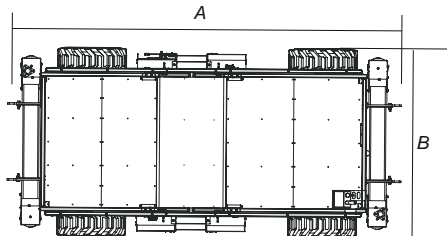
#### Standart Özellikler

- 4 Tekerlekten çekişli
- Salınım sistemi
- Acil durdurma
- Otomatik denge ayakları
- Acil durum indirme
- Aşırı yük koruması
- İndirme koruması
- İniş koruması alarmı
- Tilt seviyesi koruması
- Güvenlik kolu
- Hareket alarmı
- Çift Döner ikaz lambası
- Korna
- Tam yükseklikte sürüş
- Dolgu lastikler
- Çalışma saati sayacı
- Otomatik frenleme sistemi
- Arıza tespit sistemi
- Oransal kontrol
- Katlanabilir korkuluk
- Kendinden yağlamalı rulmanlar

#### Opsiyonlar

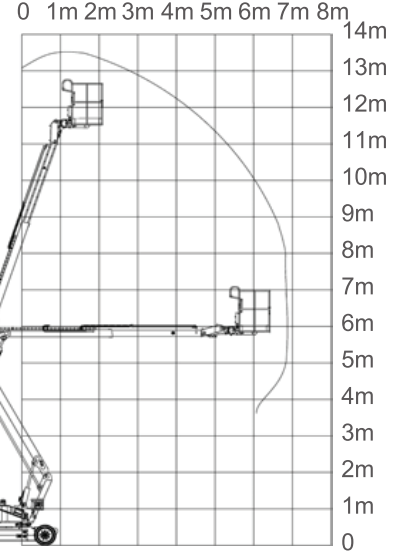
- Baş üstü çarpışma önleyici
- Platformda hava hattı
- Boru tutucu ataçman
- Platformda elektrik prizi
- Platform LED çalışma lambası
- Hava anahtarları

- 4 çeker arazi uygulamalarına uygundur.
- Zemin koşullarına bağlı olarak otomatik ayarlanan aks salınımı.
- %40 - %50 tırmanma kabiliyeti sayesinde zorlu dışmekan çalışmalarına uygun.
- Otomatik seviyelendirme özelliği sayesinde 7° eğime kadar çalışma olanağı sunar.



### Katlanabilir Bomlu Personel Platformu Articulated Boom Lift Specification

Model	LX - FBZ 12E	LX - FBZ16J	LX - FBZ18J	
Art. No.	5680 00 17	5680 00 27	5680 00 28	
Maks. çalışma yüksekliği / Max. working height	13,5	17,7	20,6	m
Maks. platform yüksekliği / Max. platform height	11,5	15,7	18,6	m
Maksimum yatay erişim / Max. working outreach	6,8	9,3	11,6	m
Maks. erişimde platform yükseklik / Clearance height at max. outreach	5,7	7,8	8,2	m
Platform ölçüsü / Platform size	1,18 x 0,78 x 1,1	1,83 x 0,76 x 1,1	2,4 x 0,91 x 1,1	m
Makine uzunluğu / Overall length	A 5,27	7,4	8,87	m
Makine genişliği / Overall width	B 1,64	1,89	2,45	m
Makinenin kapalı yüksekliği / Stowed height	C 1,98	2,23	2,56	m
Aks mesafesi / Wheelbase	D 2	2	2,5	m
Zemin açıklığı / Ground clearance	E 0,12	0,19	0,33	m
Personel sayısı maks. (iç ortam) / Occupancy (indoor)	2	2	2	
Personel sayısı maks. (dış ortam) / Occupancy (outdoor)	1	2	2	
Kaldırma kapasitesi / Rated load	215	250	250	kg
Sürüş hızı (kapalı - açık) / Drive speed (stowed - raised)	4 / 0,8	0-4,8 / 0-1,1	0-6 / 0-1,1	km/h
Platform dönme açısı / Platform rotation	160	160	160	°
Platform dönüşü / Turntable rotation	355° sürekli olmayan	355° sürekli olmayan	355° sürekli olmayan	°
Tırmanma kabiliyeti / Gradeability	30	30	45	%
Maks. çalışma eğimi / Max. working inclination angle	2 / 3			°
Dönme yarıçapı (iç - dış) / Turning radius (inside - outside)	0,91 / 3	1,8 / 4,27	3,4 / 5,4	m
Döner tabla salınımı (açık / kapalı) / Turntable tailswing (raised - stowed)	0 / 0,75	0 / 0	0 / 0	
Kontrol tipi / Controls	Oransal valf	Oransal valf	Oransal valf	
Yürütme sistemi / Drive	2WD	2WD	4WD	
Sürüş sistemi / Drive system	AC sürüş	AC sürüş	AC sürüş	
İz bırakmayan tekerlek / Tires-Non marking	22 x 9 / 16	240/55-17.5	355/55D-625	cm
Akü / Battery	8 x 6 / 224	8 x 6 / 420	8 x 6 / 420	V/Ah
Ağırlık / Weight	3735	7385	8550	kg

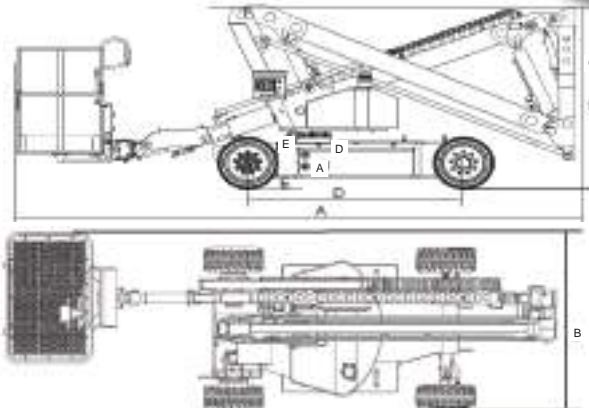


#### Standart Özellikler

- Ayak pedal anahtarı
- Acil durdurma butonu
- Acil durum indirme
- Aşırı yük koruması
- İndirme koruması
- Tilt seviye koruması
- Sesli hareket alarmı
- Döner ikaz lambası
- Korna
- Tam yükseklikte sürüş
- Çalışma saati sayacı
- Otomatik frenleme sistemi
- Arıza tespit sistemi
- Şarj koruması
- Oransal kontrol
- Kendinden yağlamalı rulmanlar

#### Opsiyonlar

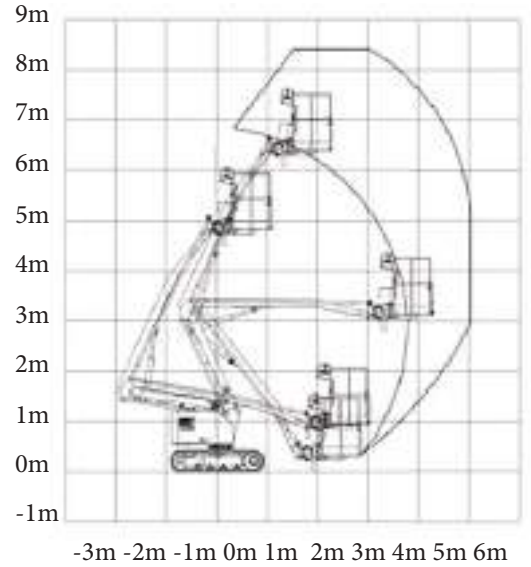
- Platforma hava hattı
- Platformda elektrik prizi
- Platform LED çalışma lambası
- Hava anahtarı



## Paletli Katlanır Bomlu Personel Platformu

### Articulated | Crawler

Model	LX - FBZ-6T	
Art. No.	5680 00 29	
Maks. çalışma yüksekliği / Max. working height	8,3	m
Maks. platform yüksekliği / Max. platform height	6,3	m
Maks. yatay erişim / Max. horizontal extension	4,2	m
Maks. erişimde platform yükseklik / Clearance height at max. outreach	3,1	m
Platform ölçüsü / Platform size	1,18 x 0,78 x 1,1	
Ayak genişliği / Shoe Width	250 x 72	
Makine genişliği / Overall width (stowed)	A	1,54
Makine kapalı uzunluğu / Overall length (stowed)	B	4,95
Makine kapalı yüksekliği / Overall height (stowed)	C	2,1
Platform ölçüsü / Platform size	0,91 x 2,44	
Zemin açıklığı / Ground clearance	0,28	
Personel sayısı maks. (iç ortam) / Occupancy (indoor)	1	
Personel sayısı maks. (dış ortam) / Occupancy (outdoor)	1	
Platform kapasitesi / Platform capacity	150	
Platform dönme açısı / Platform rotate	80 / 80	
Maks. Sürüş hızı (açık - kapalı) / Max. drive speed (stowed - raised)	0-1,6 / 0-0,8	
Tırmanma kabiliyeti / Gradeability	25	
Platform dönüşü / Turntable rotation	355° sürekli olmayan	
Dönme yarıçapı (iç / dış) / Turning radius	0 / 0	
Döner tabla salınımı (açık / kapalı) / Turntable tailswing (raised - stowed)	0 / 0	
Kontrol tipi / Controls	Oransal valf	
Motor / Engine	Kubota D722-E3B	
Motor Euro V emisyon sistemi (opsiyonel) / Engine with EUV emission standard (optional)	EU Stage 3	
Hidrolik tank kapasitesi / Hydraulic tank capacity	30	L
Yakıt tankı kapasitesi / Fuel capacity	30	L
Ağırlık / Weight	2500	



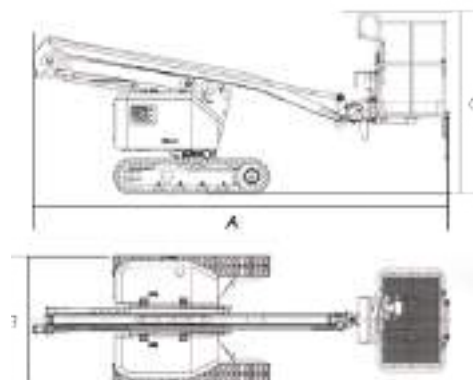
-3m -2m -1m 0m 1m 2m 3m 4m 5m 6m

#### Standart Özellikler

- Ayak pedal anahtarı
- Acil durdurma butonu
- Acil durum indirme
- Aşırı yük koruması
- İndirme koruması
- Tilt seviye koruması
- Sesli hareket alarmı
- Döner ikaz lambası
- Korna
- Tam yükseklikte sürüş
- Çalışma saati sayacı
- Otomatik frenleme sistemi
- Arıza tespit sistemi
- Şarj koruması
- Oransal kontrol
- Kendinden yağlamalı rulmanlar

#### Opsiyonlar

- Platforma hava hattı
- Platformda elektrik prizi (opsiyonel)
- Platform LED çalışma lambası
- Hava anahtarı



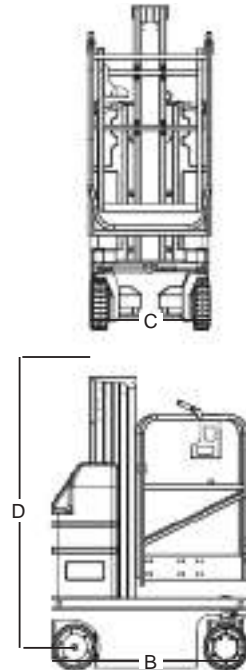
## Aluminyum Mastlı Dikey Personel Platformu

### Aluminum Vertical Mast Lift Specification

Model		LX-FEAP / S6	LX-FEAP / S7.5	
Art. No.		5680 00 19	5680 00 20	
Mast sayısı / Mast number		Tek Mast	Tek Mast	-
Maks. çalışma yüksekliği / Max. working height		8,0	9,50	m
Maks. platform yüksekliği / Max. platform height	A2	6,0	7,50	m
Kapasite / Loading capacity		150	125	kg
Kapasite Uzatma Platformu / Capacity ext. plat.		75	62	kg
Personel sayısı / Occupants		1	1	-
Makine uzunluğu / Overall length	B	1,40	1,40	m
Makine genişliği / Overall width	C	0,76	0,76	m
Makine kapalı yüksekliği / Overall height	D	1,99	1,99	m
Platform ölçüsü / Platform size		0,66 x 0,67	0,66 x 0,67	m
Maks. yatay erişim / Max. Horizontal Reach		0,48	0,48	m
Aks mesafesi / Wheelbase		1,07	1,07	m
Dönme yarıçapı / Turning radius		0,3	0,3	m
Sürüş hızı (kapalı) / Travel speed (stowed)		3,5	3,5	km/h
Sürüş hızı (açık) / Travel speed (raised)		0,8	0,8	km/h
Kaldırma / indirme hızı / Up-Down speed		48 / 40	53 / 45	sn
Tırmanma kabiliyeti / Gradeability		25	25	%
Tekerlek ölçüsü / Drive tyres		ø 305 x 100		mm
Sürüş motoru / Drive motors		2 x 24V DC / 0,5kW		V / kW
Kaldırma motoru / Lifting motors		24V DC / 1,2kW		V / kW
Akü / Battery		2 x 12V / 100Ah		V / Ah
Şarj cihazı / Charger		24V / 15A		V / Ah
Ağırlık / Weight		1120	1190	kg



- Oransal valf ile kontrol sistemi
- Otomatik çukur koruması
- Otomatik fren sistemi
- Acil durum, indirme sistemi
- İz bırakmayan tekerlekler
- Arıza tespit sistemi
- Platformda elektrik prizi (opsiyonel)
- Proportional controls
- Auto. pothole protection
- Auto. brake system
- Emergency lowering
- Non-marking rubber tyress
- On-board diagnostics system
- AC power on platform(options)



## Teleskobik Dikey Mastlı Personel Platformu

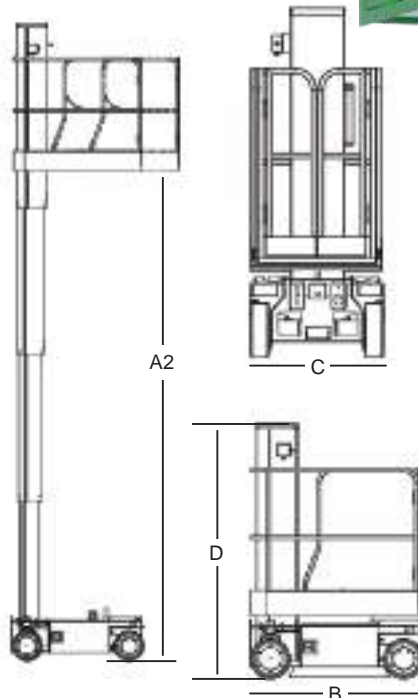
### Telescopic Vertical Lift Specification

Model		LX-FEAP / 3.6	LX-FEAP / 4.8	LX-FEAP / 6.0	
Art. No.		5680 00 23	5680 00 24	5680 00 25	
Maks. çalışma yüksekliği / Max. working height		5,6	6,8	8	m
Maks. platform yüksekliği / Max. platform height	A2	3,6	4,8	6	m
Kapasite / Loading capacity		227	227	159	kg
Platform uzatma kapasitesi / Ext. platform capacity		114	114	114	kg
Makine uzunluğu / Overall length	B	1,36	1,36	1,36	m
Makine genişliği / Overall width	C	0,76	0,76	0,81	m
Makine kapalı yüksekliği / Overall height	D	1,7	1,98	1,98	m
Platform ölçüsü / Platform size		1,3 x 0,7	1,3 x 0,7	1,3 x 0,7	m
Platform uzatma uzunluğu / Ext. platform length		0,51	0,51	0,51	m
Aks mesafesi / Wheelbase		1,04	1,04	1,04	m
Dönme yarıçapı / Turning radius		0,3	0,3	0,3	m
Maks kişi sayısı / Max Occupancy		1	1	1	
Maks. Sürüş hızı (açık - kapalı) / Travel speed (raised - stowed)		1,1 / 4	1,1 / 4	1,1 / 4	km/h
Kaldırma / indirme hızı / Up-Down speed		31 / 32	41,5 / 42	52 / 53	sn
Tırmanma kabiliyeti / Gradeability		25	25	25	%
Tekerlek ölçüsü / Drive tyres		∅ 305 x 100	∅ 305 x 100	∅ 305 x 100	mm
Sürüş motoru / Driving motors		2 x 24 DC / 0,5	2 x 24 DC / 0,5	2 x 24 DC / 0,5	V/kW
Kaldırma motoru / Lifting motors		24 DC / 1,2	24 DC / 1,2	24 DC / 1,2	V/kW
Akü / Battery		2 x 12 / 100	2 x 12 / 100	2 x 12 / 100	V/Ah
Şarj cihazı / Charger		24 / 15	24 / 15	24 / 15	V/Ah
Ağırlık / Weight		810	980	1060	kg



- Oransal valf ile kontrol sistemi
- Otomatik çukur koruması
- Otomatik fren sistemi
- Acil durum indirme sistemi
- İz bırakmayan tekerlekler
- Arıza tespit sistemi
- Platformda elektrik prizi (opsiyonel)

- Proportional controls
- Auto. pothole protection
- Auto. brake system
- Emergency lowering
- Non-marking rubber tyre
- On-board diagnostics system
- AC power on platform(options)





[info@liftx.com.tr](mailto:info@liftx.com.tr)  
[www.liftx.com.tr](http://www.liftx.com.tr)