



LIFTX



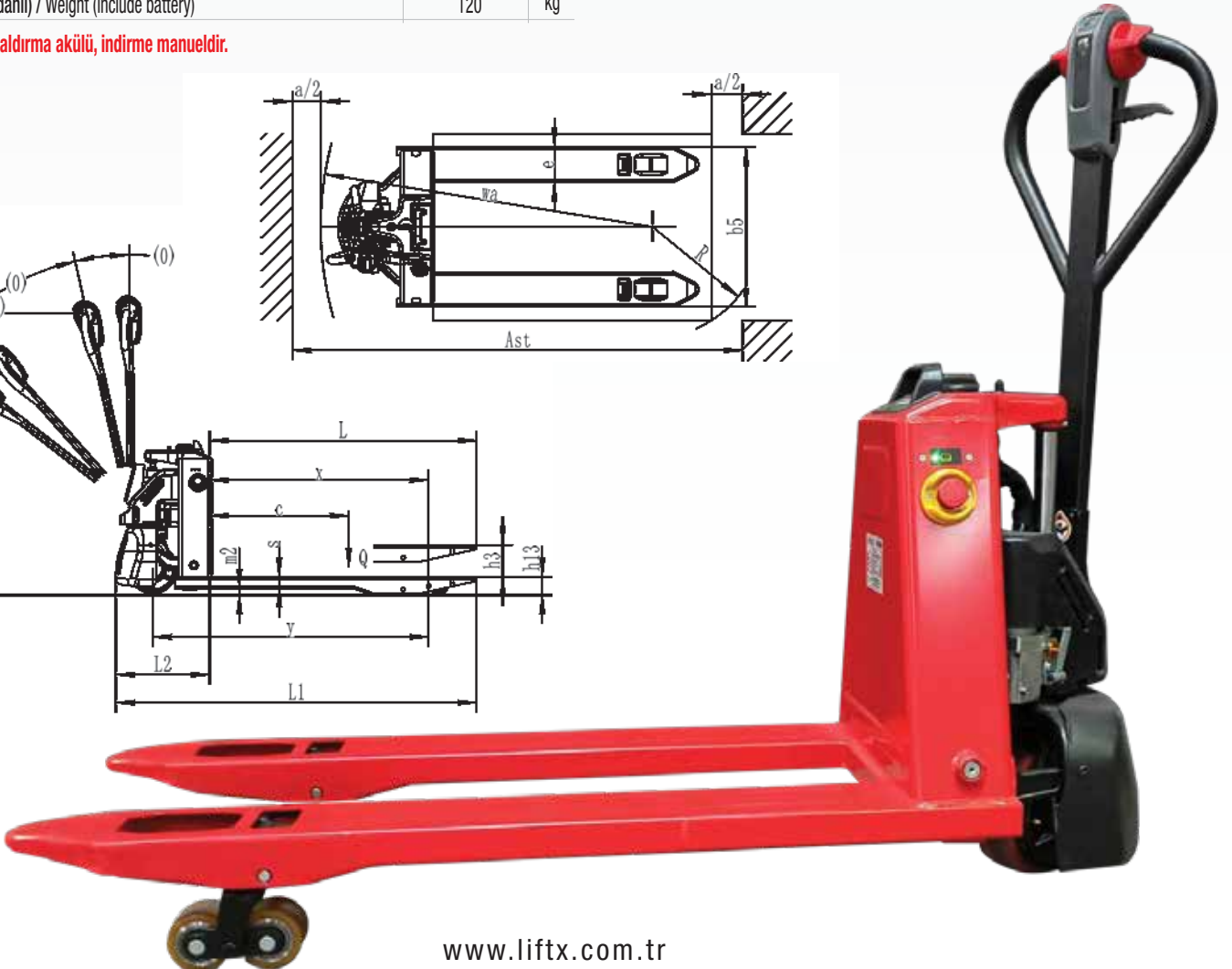
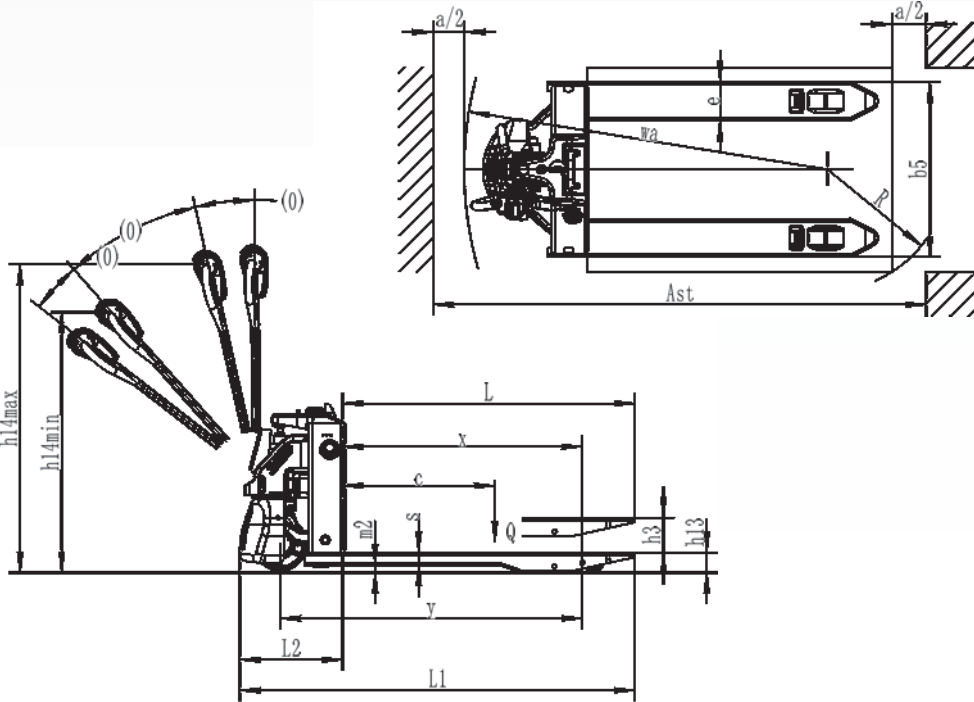
LITYUM-ION AKÜLÜ TRANSPALET

*TAM AKÜLÜ

Model / Model	SMART 15 Plus	
Art. No / Art. Nr.	505 000 44-8	
Kapasite / Capacity	1500	kg
Yük Merkezi / Load Center	600	mm
Dıştan dışa çatal genişliği / Standart overall fork width	560	mm
Çatal uzunluğu / Fork length	1150	mm
Makine uzunluğu / Overall length	1540	mm
Gövde genişliği / Length to face of forks	400	mm
Min. dönme yarıçapı / Minimum turning radius	1330	mm
Sürüş hızı (yükli / yüksüz) / Max Traveling speed (laden/ unladen)	4.5 / 5	km/h
Kaldırma hızı (yükli / yüksüz) / Lifting speed (laden/ unladen)	0.017 / 0.020	m / s
İndirme hızı (yükli / yüksüz) / Lowering speed (laden/ unladen)	0.09 / 0.06	m / s
Tırmanma / Gradeability	6 / 16	%
Sürüş motoru / Traveling	0.75	kw
Kaldırma motoru / Lifting	0.7	kw
Lityum akü / Li-Ion Battery	24 / 20	V/ Ah
Fren / Travel brake	Elektrikli	
Ağırlık (aküdahil) / Weight (include battery)	120	kg



*Sürüş ve kaldırma akülü, indirme maneldir.



Daha kısa zamanda Daha çok iş

KÜÇÜK GÖVDE

Manuel transpalet ile yaklaşık aynı büyüklükte



HAFİF



VERİMLİ

Manuel transpaletten 3 kat daha verimli



KOLAY BAKIM



UZUN ÖMÜR

Manuel transpaletten 3 kat daha uzun süre kullanım



Neden Lityum - Ion Akü ?

Lityum-ion akü



- + İstenildiği zaman şarj etme imkanı sunar.
- + Standart şarj cihazı ile 2,5 saatte tam şarj olur.
- + Bakım gerektirmez.
- + Şarj esnasında gaz çıkışı olmaz.
- + Yedek akü ile çalışma imkanı sunar.
- + Hafif aküsüyle 1 dk'da akü değişimi yapılabilir.
- + Harici şarj cihazı ile bağımsız akü şarj etme imkanı bulunmaktadır.

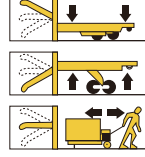
Kurşun asit akü



- Fırsat şarjı aküye zarar verir.
- Standart şarj cihazı ile 8 saatte tam şarj olur.
- Bakım gerektirir.
- Şarj esnasında tehlikeli gaz çıkışı olur.
- Yedek akü ile çalışma imkanı sunmaz.
- Akü değişimi ilave donanım ile 20 dk'da yapılabilir.
- Dahili şarj cihazı nedeni ile bağımsız şarj mümkün değildir.

ÖZELLİKLER

- Korna
- Göğüs butonu
- İleri/Geri Kelebek butonu
- İndirme /Kaldırma mandalı



LITYUM AKÜ



HARİCİ ŞARJ CİHAZI



ÇİFT ÖN TEKER



SAĞLAM GÖVDE YAPISI



YÜRÜYÜŞ GRUBU KORUMA KAPAĞI